



Số: 65 /2022/CC47-BĐT

Quy Nhơn, ngày 18 tháng 01 năm 2022

THƯ MỜI CHÀO GIÁ CẠNH TRANH

V/v cung cấp và gia công vật tư thép phục vụ thi công
Dự án Thủy điện Hòa Bình, TP Hòa Bình, tỉnh Hòa Bình

Kính gửi: Quý Công ty.

Công ty Cổ phần Xây dựng 47 (CC47) là nhà thầu thi công Dự án Thủy điện Hòa Bình, TP Hòa Bình, tỉnh Hòa Bình hiện nay đang có nhu cầu mua thép và gia công phục vụ thi công, nội dung cụ thể như sau:

1. Tên vật tư, Quy cách, Số lượng:

STT	Tên vật tư	ĐVT	Số lượng	Thông số kỹ thuật	Ghi chú
1	Thép hình H150x150x7x10 L=12m	kg	12.688,8	Posco	34 cây
2	Thép tấm SS400 14li, (1500x6000)mm	Tấm	01	Formusa	
3	Gia công theo thiết kế (bản vẽ)	kg	7.557,92		

- Địa điểm giao hàng: Công trường Hòa Bình thuộc Dự án Thủy điện Hòa Bình tại chân đập Thủy điện Hòa Bình, phường Phương Lâm, TP Hòa Bình tỉnh Hòa Bình.
- Phương thức thanh toán: Thanh toán trong vòng 30 ngày kể từ ngày nhận hàng.
- Thời gian thực hiện: 05 ngày kể từ khi ký hợp đồng.

2. Hồ sơ chào giá tối thiểu gồm:

- Thư chào giá (theo biểu mẫu) có hiệu lực trong vòng 30 ngày kể từ ngày mở thư chào giá cạnh tranh.
- Bản Scan Hồ sơ chứng minh tính hợp lệ của nhà thầu (đăng ký kinh doanh, các hồ sơ CO, CQ của sản phẩm);
- Hồ sơ chào giá gửi trực tiếp về Ban Đấu Thầu - Công ty Cổ phần Xây dựng 47, Số 08 Biên Cương, TP.Quy Nhơn, tỉnh Bình Định, hoặc qua địa chỉ Email: bandauthau@xaydung47.vn chậm nhất đến 14h45 ngày 22/01/2022.
- Mọi chi tiết cần làm rõ thêm thông tin mời chào giá xin liên hệ:
Thư ký Ban đấu thầu – Số điện thoại: 0975.608640
Rất mong nhận được sự quan tâm, hợp tác từ quý Công ty.
Trân trọng./.

Nơi nhận:

- Như trên;
- Ban TGD (b/c);
- Ban đấu thầu;
- Lưu: TCHC, MH.



CÔNG TY
.....

CỘNG HOÀ XÃ HỘI CHỦ NGHĨA VIỆT NAM
Độc lập - Tự do - Hạnh phúc

....., ngày tháng năm 2021

THƯ CHÀO GIÁ

Kính gửi: Công ty Cổ phần Xây dựng 47.

Công ty xin kính gửi Quý công ty báo giá thép như sau:

STT	Tên vật tư	Thông số kỹ thuật	ĐVT	Số lượng	Khối lượng (kg)	Đơn giá (chưa VAT)	Thành tiền
1	Thép hình H150x150x7x10 L=12m	Posco	kg	12.688,8			
2	Thép tấm SS400 14li, (1500x6000)mm	Formusa	Tấm	01			
3	Gia công theo thiết kế						
	Cộng giá trị trước thuế	Đồng					
	Thuế VAT	Đồng					
	Tổng cộng giá trị sau thuế	Đồng					

Đơn giá trên bao gồm chi phí vận chuyển đến chân công trình.

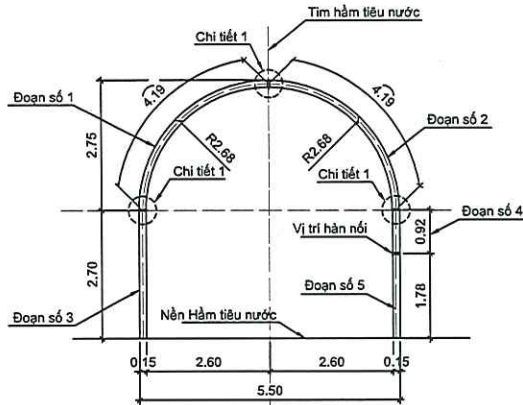
Địa điểm giao hàng: Công trường Hòa Bình thuộc Dự án Thủy điện Hòa Bình tại chân đập Thủy điện Hòa Bình, phường Phương Lâm, TP Hòa Bình tỉnh Hòa Bình.

- Thời gian giao hàng:
- Điều kiện thanh toán:
- Hiệu lực báo giá:
- Xuất xứ vật liệu:

Đại diện Công ty
(Ký, đóng dấu và ghi rõ họ tên)

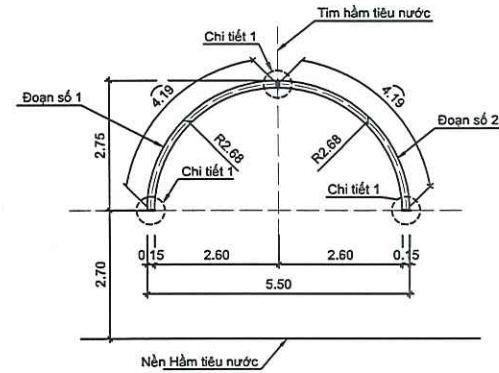
CHI TIẾT VÒM THÉP HẦM TIÊU NƯỚC MỞ RỘNG

Tỷ lệ: 1/100



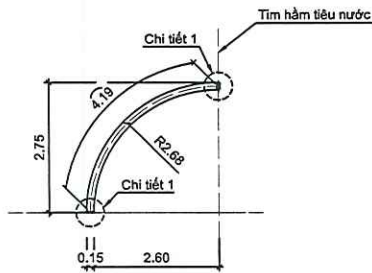
CHI TIẾT UỐN THÉP VÒM

Tỷ lệ: 1/100



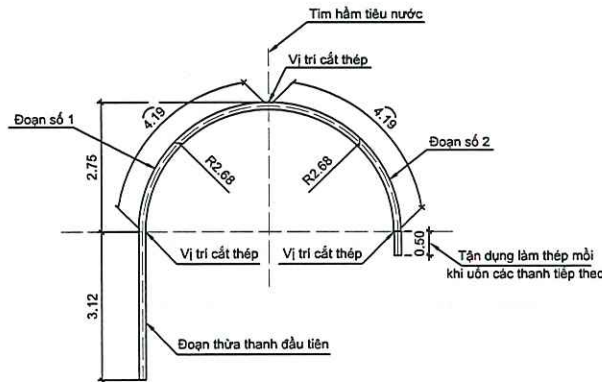
CHI TIẾT ĐOẠN 1; 2

Tỷ lệ: 1/100



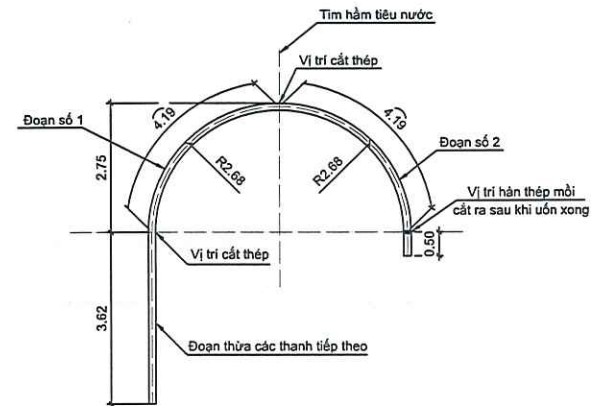
PHƯƠNG ÁN UỐN CẮT THANH 12M ĐẦU TIÊN

Tỷ lệ: 1/100



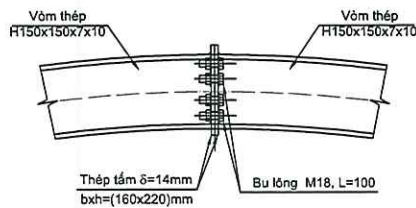
PHƯƠNG ÁN UỐN CẮT CÁC THANH 12M TIẾP THEO

Tỷ lệ: 1/100



CHI TIẾT 1

Tỷ lệ: 1/10



BẢNG PHỎNG THÉP VỊ H150x150x7x10 GIA CỐ HẦM TIÊU NƯỚC MỞ RỘNG

Stt	Chung loại	Số lượng	Chiều dài	Đoạn thép mối	Chiều dài (m/cây)	Thừa (m)	Ghi chú
A	Cắt uốn thanh thép đầu tiên L=12m						Tổng A+B là 29 cây L=12m
1	Uốn vòm thép H150x150x7x10 (Đoạn số 1;2)	2	4.19	0.50	12.00	3.12	Cần 1 cây L=12m
B	Cắt uốn các thanh thép tiếp theo L=12m						
1	Uốn vòm thép H150x150x7x10 (Đoạn số 1;2)	2	4.19	Tận dụng thanh đầu tiên	12.00	3.62	Cần 1 cây L=12m (tương tự các cây 27 tiếp theo)
Số lượng thép thừa							104.98
1	Số lượng thép thừa	1	0.50			0.5	
2	Số lượng thép thừa	1	3.12			3.12	
3	Số lượng thép thừa	28	3.62			101.36	

GHI CHÚ:

Kích thước và cao độ trong bản vẽ đọc là m.

CÔNG TRÌNH NHÀ MÁY THUỶ ĐIỆN HÒA BÌNH MỞ RỘNG		
HẠNG MỤC: HẦM TIÊU NƯỚC & HẦM TIÊU NƯỚC MR		
MỤC: HẦM TIÊU NƯỚC & HẦM TIÊU NƯỚC MỞ RỘNG		
CHI TIẾT VÒM THÉP GIA CỐ TẠM H150		
SỐ TỜ : 01	NGÀY HT	55.18-3.HTN.1-GCT
TỜ SỐ : 01	12/01/2022	HTN.GCT-1

